

## Acquaprojet Blue - modelli a tiraggio naturale



### Modelli 11i Blue e 14i Blue

- basse emissioni NOx: classe 6 secondo EN 15502
- accensione elettronica a batteria (fornita DI SERIE)
- rilevamento elettronico presenza di fiamma
- display LCD per visualizzazione della temperatura

### Semplice e facile da usare



Gli scaldacqua Acquaprojet Blue a tiraggio naturale, sono dotati di un cruscotto dal design semplice ed essenziale: 2 manopole consentono di gestire in modo facile ed intuitivo tutte le funzioni dell'apparecchio. I modelli sono dotati di un display LCD per la visualizzazione della temperatura.

### Risparmio garantito

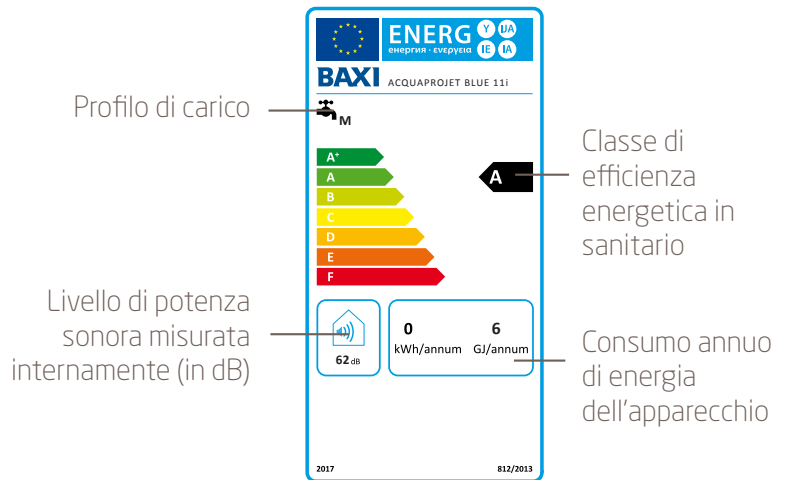
La linea Acquaprojet Blue, a tiraggio naturale, è dotata dello speciale dispositivo **Economizzatore** che consente di selezionare a piacere l'acqua calda fornendola sempre alla stessa temperatura anche al variare della quantità di prelievo. Si ottiene così un importante risparmio di gas, fino al 50%, in quanto l'inserimento del dispositivo consente di limitare la massima potenza termica fornita quando le esigenze di utilizzo sono limitate (basso salto termico o ridotte portate di prelievo come ad esempio nel periodo estivo).

Il dispositivo Economizzatore viene attivato ruotando la manopola fino al raggiungimento della posizione  (fiamma piccola).



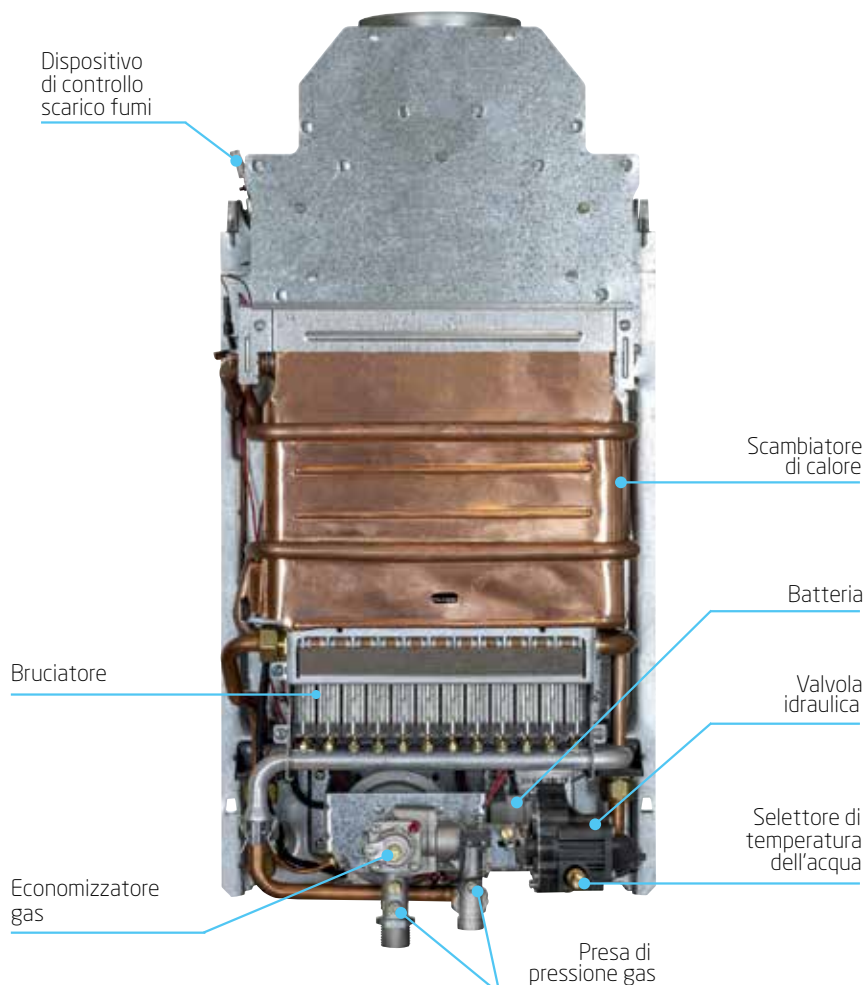
## ErP Energy Labelling

Il Regolamento sull'etichettatura (Regolamento UE 2017/1369) richiede di etichettare i prodotti secondo una scala energetica decrescente che va dalla A+ alla F. Ogni classe energetica, identificata da una lettera, esprime un intervallo di valori di efficienza entro il quale risiede quello espresso dal prodotto in esame. L'etichetta nasce per consentire al consumatore finale, fornendo dati veri e comparabili, di fare scelte consapevoli e indirizzandosi su prodotti ad alta efficienza.



## Componenti

### Modelli 11i Blue e 14i Blue



## Dati tecnici

### Acquaprojet Blue

		11i	14i
Accensione		a batteria	a batteria
Controllo di fiamma		a ionizzazione	a ionizzazione
Produzione acqua calda $\Delta T=25^{\circ}\text{C}$	l/min	11	14
Profilo di carico		M	L
Portata termica nominale	kW	21,7	27,2
Potenza termica nominale	kW	19,3	24,3
Efficienza energetica di riscaldamento dell'acqua $\eta_{wh}$	%	72	75
Dimensioni (h x l x p)	mm	592x314x247	650x363x248
Peso	kg	11,8	14
Tipo di gas		Metano/GPL	Metano/GPL
Livello di potenza sonora all'interno	db(A)	62	62

### Acqua

Campo di prelievo acqua- selettore al minimo	l/min	da 2,5 a 5	da 2,5 a 6,7
Campo di prelievo acqua- selettore al massimo	l/min	da 5 a 10,8	da 6,7 a 13,6
Elevazione di temperatura dell'acqua- selettore al minimo	$^{\circ}\text{C}$	~ 50	~ 50
Elevazione di temperatura dell'acqua- selettore al massimo	$^{\circ}\text{C}$	~ 25	~ 25
Pressione minima/normale/massima	bar	0,2/2/10	0,2/2/10
$\varnothing$ attacco acqua		1/2"	1/2"

### Gas

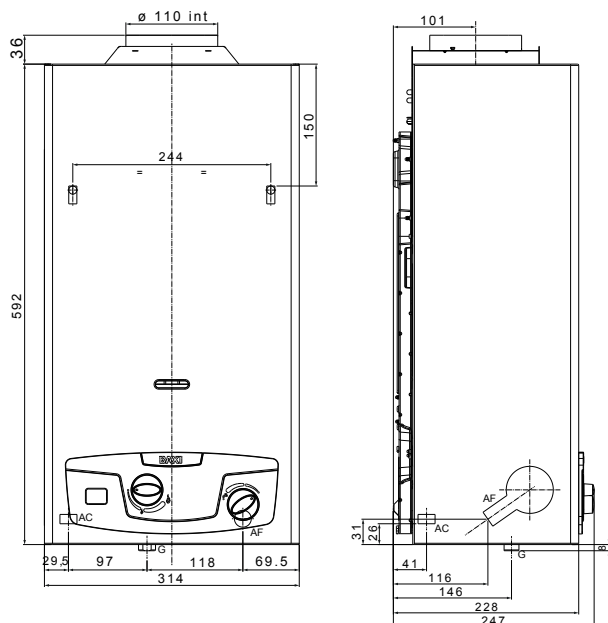
Pressione nominale di alimentazione a metano	mbar	20	20
Pressione nominale di alimentazione GPL G30-G31	mbar	28/30-37	28/30-37
$\varnothing$ attacco gas		1/2"	1/2"
Temperatura fumi max	$^{\circ}\text{C}$	161	158

### Tubo scarico fumi

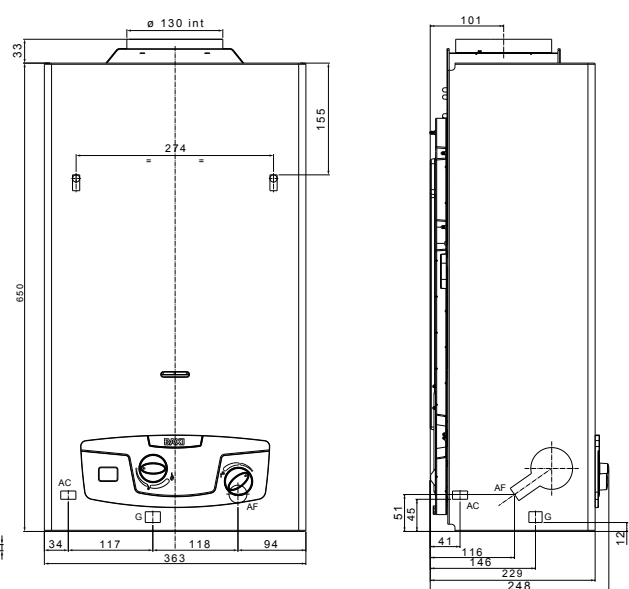
Diametro	mm	110	130
----------	----	-----	-----

## Disegni tecnici dimensionali

11i Blue

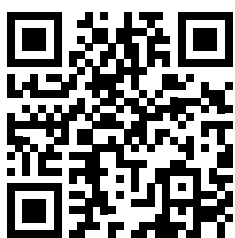


14i Blue



Misure espresse in mm





Per maggiori  
dettagli consulta  
la pagina dedicata  
sul sito baxi.it



## BAXISPA

36061 BASSANO DEL GRAPPA (VI)  
Via Trozzetti, 20  
marketing@baxi.it  
www.baxi.it

La casa costruttrice non assume responsabilità per eventuali errori o inesattezze nel contenuto di questo prospetto e si riserva il diritto di apportare ai suoi prodotti, in qualunque momento e senza avviso, eventuali modifiche ritenute opportune per qualsiasi esigenza di carattere tecnico o commerciale. Questo prospetto non deve essere considerato come contratto nei confronti di terzi.

Baxi S.p.A. 10-22 (E) F

**SERVIZIO CLIENTI**  
Tel +39 0424 517800  
Fax +39 0424 38089



@baxiitalia



@baxiitalia



@baxiitalia