

Ciao Lx



Murali Standard, basso NOx



LA GAMMA

Ciao Lx, l'innovazione al servizio della qualità

La gamma Ciao Lx è disponibile in versione a camera aperta con potenza termica da 24 kW con codici dedicati per metano e GPL.

Le caldaie sono provviste di circolatore basso consumo (6 m di prevalenza - $EEI \leq 0,20$).

Progettate seguendo le indicazioni di ecodesign della Direttiva Europea ErP **si caratterizzano per le basse emissioni inquinanti e per un elevato standard**

qualitativo di affidabilità e robustezza. Display per la visualizzazione della temperatura e dei codici di diagnostica.

Predisposta per il collegamento al comando a distanza HI, COMFORT T100 (optional).

Termoregolazione di serie (sonda esterna optional).

Raccordi idraulici, rubinetti gas e sanitario (optional).



ECODESIGN E BASSE EMISSIONI

Ciao Lx: rendimento energetico elevato e consumi ridotti

Con l'entrata in vigore della Direttiva Europea ErP (26.09.2015), anche i generatori per la produzione di riscaldamento e acqua calda sanitaria sono classificati attraverso l'apposita etichetta energetica indicante la classe. L'etichettatura obbligatoria fornisce una maggior trasparenza sulle caratteristiche dei prodotti

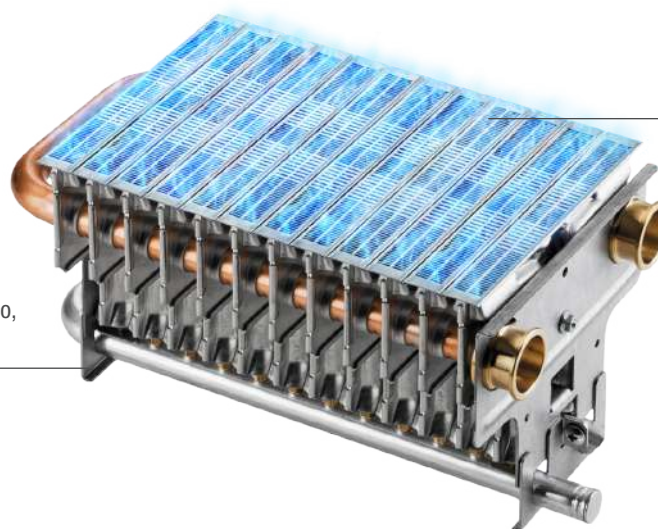
che potranno essere facilmente comparati favorendo l'utente nella ricerca di quelli con efficienza maggiore. Di conseguenza anche con le caldaie si contribuisce al raggiungimento degli obiettivi di sostenibilità ambientale e al percorso di decarbonizzazione avviato dall'Unione Europea.

Bruciatore di ultima generazione, a basso NOx

Nell'alveo della Direttiva Europea ErP si inserisce il regolamento applicativo che richiede emissioni di ossidi di azoto uguali o inferiori a 56 mg/kWh, entrato in vigore il 26 settembre 2018.

Ciao Lx è in grado di soddisfare i più esigenti requisiti in termini di basse emissioni, secondo il regolamento sopra menzionato, al fine di rendere gli apparecchi per il riscaldamento sempre più efficienti e meno inquinanti. Grazie all'**innovativo bruciatore di Ciao Lx, di tipo iperstechiometrico**, la fiamma viene alimentata da

una miscela aria-gas in eccesso rispetto a quella necessaria per la combustione, ottenendo come effetto una temperatura di fiamma molto bassa. Da questa caratteristica, in combinazione col **raffreddamento del bruciatore attraverso l'acqua del circuito di riscaldamento**, deriva un **abbassamento sensibile dei valori inquinanti di ossido di carbonio e di azoto prodotti dalla combustione**, tali da soddisfare a pieni voti i limiti imposti dalla normativa internazionale.



Bruciatore iperstechiometrico,
raffreddato ad acqua

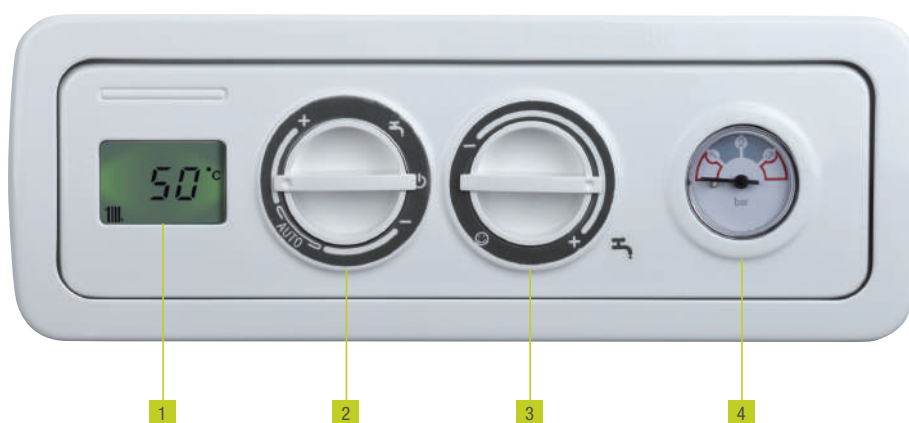
Ampia modulazione di fiamma

TECNOLOGIA E GESTIONE

Ciao Lx, uno stile semplice ed essenziale

Ciao Lx si caratterizza per un'estetica sobria ed essenziale, che si integra facilmente in ogni contesto residenziale. Il suo display digitale rende immediatamente fruibili le informazioni sullo stato

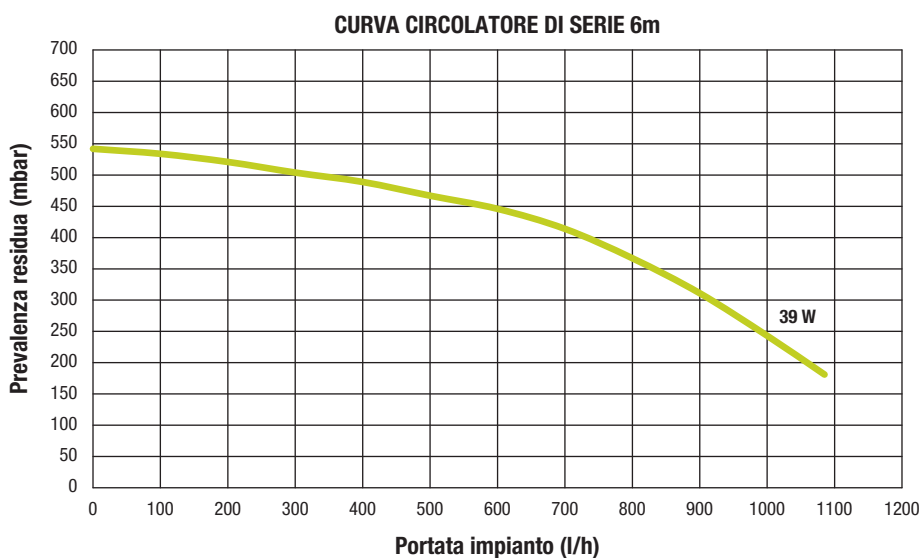
dell'apparecchio. Le diverse funzioni per l'utilizzo della caldaia sono attivabili attraverso due manopole semplici ed intuitive poste sul pannello.



LEGENDA:

- | | |
|--|--|
| <p>1 Display digitale</p> <p>2 Selettore on/off/estate/inverno/reset/temperatura riscaldamento/attivazione Sistema Clima Amico</p> | <p>3 Selettore temperatura acqua calda sanitaria/attivazione preriscaldamento</p> <p>4 Idrometro</p> |
|--|--|

Circolatore basso consumo



Ciao Lx utilizza un circolatore sincrono a basso consumo energetico, come previsto dalla Direttiva Europea ErP. Grazie a questa nuova tecnologia, il motore elettrico del circolatore offre un Indice di Efficienza Energetica minore di 0,20, il che significa consumi elettrici notevolmente ridotti.

TECNOLOGIA E VANTAGGI

Ciao Lx, la tecnologia. Una gamma progettata per offrire elevate prestazioni

Scambiatore sanitario a piastre
con possibilità di preriscaldamento

Valvola 3 vie con
sistema cicli antibloccaggio

Termostato di controllo fumi

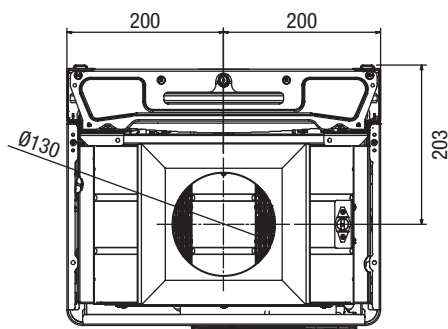
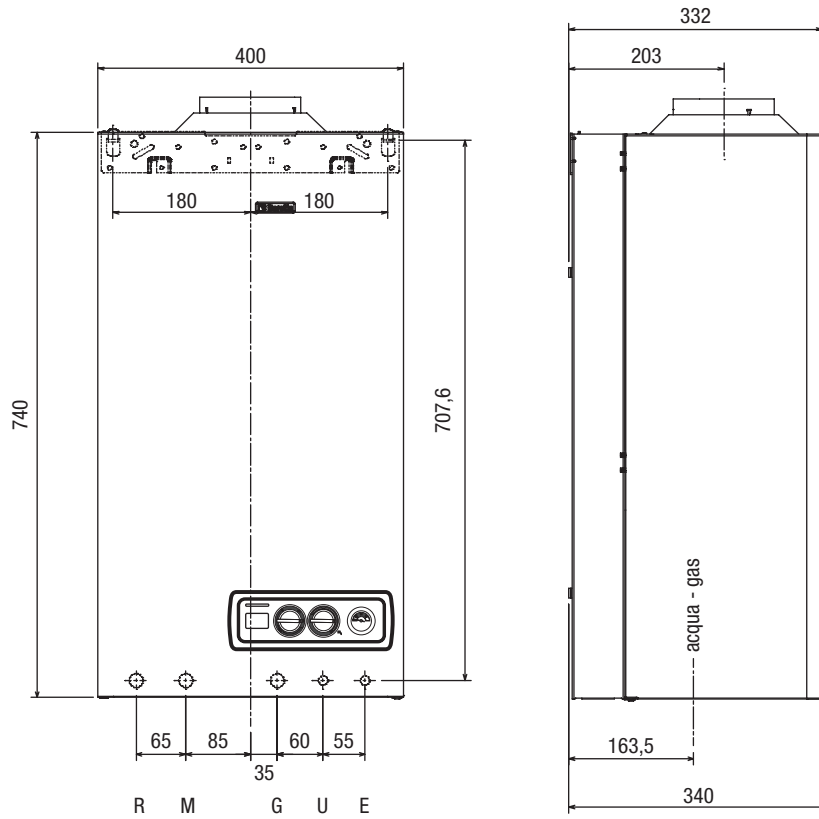
By-pass sul circuito riscaldamento

Scheda elettronica con funzione
autodiagnostica e protezione antigelo

Circolatore sincrono basso consumo
ErP (6 m di prevalenza - $EEL \leq 0,20$)
con sistema cicli antibloccaggio



DISEGNI TECNICI



VISTA DALL'ALTO

LEGENDA:

Impianto:

- R** Ritorno
- M** Mandata
- G** Gas

Acqua sanitaria:

- U** Uscita
- E** Entrata

Per tutte le configurazioni di fumisteria fare riferimento alle normative vigenti.

DATI TECNICI

CARATTERISTICHE E MODELLI DISPONIBILI	U.D.M.	CIAO 24 C.A.I. Lx
Codice prodotto		20151648
SPECIFICHE ETICHETTA ENERGETICA SECONDO DIRETTIVA EUROPEA ErP		
Efficienza energetica riscaldamento	Classe	C
Efficienza energetica sanitario	Classe	B
Profilo di carico sanitario	-	XL
Rendimento stagionale riscaldamento	%	77
CARATTERISTICHE		
Portata termica nominale riscaldamento / sanitario	kW	26,70 / 26,70
Potenza termica nominale riscaldamento (80 - 60°C)	kW	24,06 / 24,06
Portata termica ridotta riscaldamento / sanitario	kW	10,70 / 9,00
Rendimento a Pn max - min (80 - 60°C)	%	90,1 / 86,4
Rendimento a carico ridotto 30% (50°C ritorno)	%	89,2
Perdite al camino a bruciatore spento	%	0,40
Perdite al camino a bruciatore acceso	%	8,43
NOx	Classe	6
Tensione di alimentazione / frequenza	Volt/Hz	230/50
Potenza elettrica max riscaldamento	Watt	47
Grado di protezione elettrica	IP	X5D
ESERCIZIO RISCALDAMENTO		
Pressione e temperature massime	bar / °C	3 / 90
Pompa: prevalenza max disponibile all'impianto / alla portata	mbar / litri/h	243 / 1000
Capacità vaso espansione	litri	8
ESERCIZIO SANITARIO		
Pressione minima / massima	bar	0,15 / 8
Quantità di acqua calda con $\Delta t = 25^\circ\text{C}$	litri/min	13,8
Portata minima acqua sanitaria	litri/min	2
COLLEGAMENTI		
Riscaldamento / gas	Ø	3/4"
Sanitario	Ø	1/2"
TUBO SCARICO FUMI		
Diametro	mm	130
DIMENSIONI CALDAIA		
Dimensioni caldaia (HxLxP)	mm	740x400x340
Peso netto	kg	30
Versioni gas disponibili *		MTN

* Disponibile a listino il codice della versione a gas GPL

LEGENDA:

C riscaldamento + acqua sanitaria

A camera aperta

I accensione elettronica, controllo a ionizzazione



Estensioni della garanzia convenzionale



Per ulteriori informazioni visitare il sito
www.berettaservice.it/estensione-garanzia

La Garanzia Convenzionale e le estensioni di garanzia offerte non pregiudicano i diritti del consumatore previsti dalla legge, ivi inclusi i diritti che possono essere esercitati dal consumatore medesimo nei confronti del venditore in forza della garanzia legale di due anni di cui agli articoli 128 e ss. del Codice del Consumo ("Garanzia Legale"). Il consumatore avrà pertanto la facoltà per i primi due anni dall'acquisto del prodotto di far valere i diritti allo stesso spettanti in base alla Garanzia Legale nei confronti del venditore. Per i clienti business, la Garanzia Legale nei confronti del venditore ha invece una durata di 1 anno dall'acquisto del prodotto.

**Il Servizio Clienti Beretta è a Vostra disposizione
contattando il seguente numero:**

0442 548901*

**Attivo 24/24 h, 7 giorni su 7, per servizi informativi automatici
e con operatore da Lunedì - Venerdì: 8.00 - 19.00**

* Al costo di una chiamata a rete fissa secondo il piano tariffario previsto dal proprio operatore.

RIELLO S.p.A.
Via Ing. Pilade Riello, 7
37045 Legnago (VR) - Italia
tel. +39 0442 630111

www.berettaclima.it



Beretta si riserva di variare le caratteristiche e i dati riportati nel presente documento in qualunque momento e senza preavviso, nell'intento di migliorare i prodotti. Questo documento pertanto non può essere considerato contratto nei confronti di terzi.

 **Beretta**
Il clima di casa.